

SkyLine Chills Blast Chiller-Freezer 2x20GN1/1 200/170 kg, Remote, Roll-in, disassembled

ARTÍCULO # _____

MODELO # _____

NOMBRE # _____

SIS # _____

AIA # _____


727751 (EBFA221RDE)

 Skyline Chills Abatidor/
 Congelador 200 / 170kg,
 2x20 GN 1/1 o 600x400mm
 con control de pantalla
 táctil para grupo remoto -
 desmontable

Descripción

Artículo No.

Abatidor/ Congelador con interfaz de pantalla táctil completa de alta resolución, multilingüaje. - Para 2 x GN, 400x600 o carros de banquetes. - Capacidad de carga: enfriamiento de 200 kg. Congelación de 170 kg. - Sistema de distribución de aire OptiFlow para lograr el máximo rendimiento. - Modos de enfriamiento / congelación: Automático (10 familias de alimentos con más de 100 variantes preinstaladas diferentes); Programas (un máximo de 1000 programas se pueden almacenar y organizar en 16 categorías diferentes); Manual (enfriamiento suave, enfriamiento intenso, congelación, mantenimiento, turbo enfriamiento y ciclos de calor de luz); Ciclos de especialistas (enfriamiento de crúceros, descongelación rápida, sushi y sashimi, enfriamiento de sous-vide, helados). - Funciones especiales: refrigeración / congelación MultiTimer, Make-it-Mine para personalizar la interfaz, SkyHub para personalizar la página de inicio, agenda MyPlanner, conexión SkyDuo a los hornos SkyLine. - Estimación del tiempo restante para ciclos controlados por sondas basados en técnicas de inteligencia artificial (ARTE 2.0). - Descongelación y secado automático y manual. - Puerto USB para descargar datos HACCP, programas y configuraciones. Conectividad lista. - Sonda de temperatura central de sensores múltiples de 3 puntos. - Construcción de acero inoxidable en todo. - Esquinas redondeadas internas. - Unidad de refrigeración remota (accesorio opcional). - Gas refrigerante R452a. - Rendimiento garantizado a temperaturas ambiente de + 43 ° C (clase climática 5). - Se entrega desmontado. - Compatible con los hornos Electrolux, Zanussi y Rational.

Características técnicas

- Ciclo de abatimiento rápido: 200 kg desde +90 °C hasta +3 °C en menos de 90 minutos.
- Ciclo X-Freeze (+ 10 °C a -41 °C): ideal para la congelación rápida de todo tipo de alimentos (crudos, a media cocción o completamente cocidos).
- Ciclo Lite-Hot (+ 40 °C a -18 °C): ideal para preparaciones de calentamiento suaves.
- Manteniéndose a +3 °C para enfriar o -22 °C para congelar, se activa automáticamente al final de cada ciclo, para ahorrar energía y mantener la temperatura deseada (la activación manual también es posible).
- Enfriamiento turbo: la enfriadora funciona continuamente a la temperatura deseada; Ideal para la producción continua.
- El modo automático incluye 10 familias de alimentos (carne, pollo, pescado, salsas y sopas, verduras, pasta / arroz, pan, panadería salada y dulce, postre, enfriamiento rápido de bebidas) con más de 100 variantes preconfiguradas. A través de la fase de de
- Cycles +: - Cruise Chilling establece automáticamente los parámetros para el enfriamiento más rápido y mejor (funciona por sonda) - Descongelación rápida - Sushi & Sashimi (comida libre de anisakis) - Sous-vide chilling - Helado - Chocolate
- Modo de programas: se puede almacenar un máximo de 1000 programas en la memoria del enfriador, para recrear exactamente el mismo estándar alto en cualquier momento. Los programas se pueden agrupar en 16 categorías diferentes para organizar mejor el menú.
- Función MultiTimer para gestionar hasta 20 ciclos de enfriamiento diferentes al mismo tiempo, mejorando la flexibilidad y garantizando excelentes resultados. Se pueden guardar hasta 200 programas MultiTimer.
- 3 sensores, sonda multisensor de temperatura mide la temperatura exacta garantizando la seguridad alimentaria y una alta precisión.
- Estimación del tiempo restante para ciclos dirigidos por sonda basados en técnicas de inteligencia artificial (ARTE 2.0) para una planificación más sencilla de las actividades.
- Desescarche y secado automático.
- Rendimiento garantizado a temperaturas ambiente de + 43 °C (clase climática 5).
- [NOT TRANSLATED]
- Sistema de distribución de aire OptiFlow para conseguir el máximo rendimiento en uniformidad de refrigeración/calefacción y control de temperatura gracias a un diseño especial de la cámara.

Construcción

- Unidad de refrigeración remota (accesorio opcional).
- Válvula solenoide para gestionar automáticamente la presión del gas en el circuito termodinámico.
- Componentes principales en acero inoxidable AISI

Aprobación: _____

304.

- Evaporador con protección antioxidante.
- Motores y ventilador protegidos a prueba de agua IP23.
- Cámara interna higiénica sin costuras con todas las esquinas redondeadas para facilitar la limpieza.
- Junta magnética desmontable con diseño higiénico.
- Panel abisagrado de ventilación para el acceso al evaporador para la limpieza.
- Marco de la puerta con calefacción automática.

- Par de Parrillas de acero inoxidable AISI 304 - GN 2/1 PNC 922175
- Rejilla de panadería / pastelería de acero inoxidable AISI 304 400x600mm PNC 922264
- Espeton para cordero o cochinitillo (hasta 30 KG) para hornos 20 GN 2/1 PNC 922711
- Soporte de sonda para líquidos PNC 922714

Interfaz de Usuario y Gestión de Datos

- Interfaz de pantalla táctil completa de alta resolución (traducida a más de 30 idiomas) - Panel táctil intuitivo con iconos en color.
- Posibilidad de subir fotos o imágenes para los iconos, para personalización completa de ciclos.
- Permite la personalización completa o el bloqueo de la interfaz de usuario.
- SkyHub le permite al usuario agrupar las funciones favoritas en la página de inicio para un acceso inmediato.
- Con SkyDuo, horno y abatidor se conectan entre sí y se comunican para guiar al usuario a través del proceso de cocción y enfriamiento, optimizando el tiempo y la eficiencia (el kit SkyDuo está disponible como accesorio opcional).
- MyPlanner funciona como una agenda en la que el usuario puede planificar el trabajo diario y recibir alertas personalizadas para cada tarea.
- Puerto USB para descargar datos HACCP, compartir programas del abatidor y configuraciones fáciles de usar.
- Conectividad lista para el acceso en tiempo real a los dispositivos conectados desde el control remoto y HACCP (requiere un accesorio opcional).
- Entrenamientos y guías de materiales de apoyo de fácil acceso mediante el escaneo de QR-Code con cualquier dispositivo móvil.
- Visualización automática del consumo al final del ciclo.

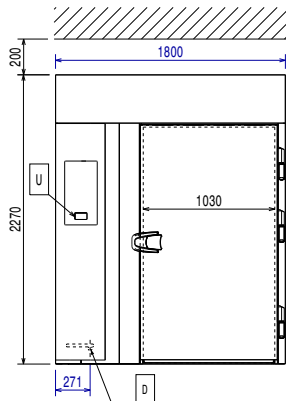
Sostenibilidad

- Diseño centrado en las personas con certificación de 4 estrellas por ergonomía y facilidad de uso.
- Zero Waste ofrece a los chefs consejos útiles para minimizar el desperdicio de alimentos.
Zero Waste es una biblioteca de recetas automáticas que tiene como objetivo:
dar una segunda vida a los alimentos crudos próximos a su fecha de caducidad (por ejemplo: de la leche al yogur)
obtener platos auténticos y sabrosos a partir de frutas y verduras demasiado maduras (normalmente no se consideran apropiadas para la venta)
promover el uso de alimentos típicamente desechados (por ejemplo: cáscaras de zanahoria).

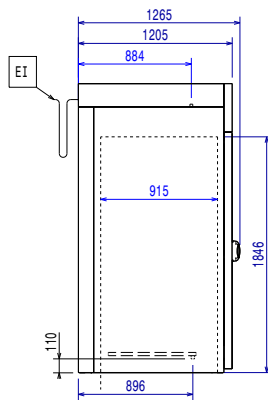
accesorios opcionales

- Kit de sonda 3 sensores para Abatidor/ Congelador PNC 880567
- Unidad de refrigeración remota a aire para el Abatidor/Congelador 2X20GN 1/1 - R452A PNC 881225
- Pareja de rejillas de acero inoxidable AISI 304 - GN 1/1 PNC 922017
- Rejilla para horno en acero inoxidable AISI 304 - GN 1/1 PNC 922062
- Rejilla de acero inoxidable AISI 304 para Horno - GN 2/1 PNC 922076

Alzado

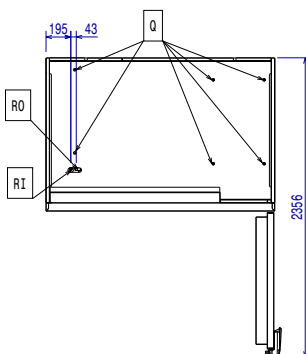


Lateral



D = Desagüe
 EI = Conexión eléctrica (energía)
 RO = Salida de Refrigerante
 WIC = Entrada agua de enfriamiento

Planta



Eléctrico

Circuit breaker required

Suministro de voltaje 380-415 V/3N ph/50/60 Hz

Poder de calefacción: 7.4 kW

Agua

Tamaño de la línea de desagüe: 3/4"

Instalación

Clearance: 5 cm on sides and back.

Please see and follow detailed installation instructions provided with the unit

Capacidad

Máxima capacidad de carga: 200 kg

Número/tipo de rejillas 40 (GN 1/1; 600x400)

N° y tipo de recipientes: 30 (360x250x80h)

Info

Bisagras de la puerta

Dimensiones externas, ancho 1800 mm

Dimensiones externas, fondo 1266 mm

Dimensiones externas, alto 2270 mm

Peso neto 220 kg

Peso del paquete 455 kg

Peso del paquete 2: 246.5 kg

Volumen del paquete 4.4 m³

Datos de Refrigeración

Remote refrigeration unit required.

Note: refrigeration power calculated at a distance of 20 linear mt.

Tipo de refrigeración del condensador: AIRE

Potencia de refrigeración sugerida*: 12650 W

Condición a la temperatura de evaporación: -20 °C

Condición a la temperatura de condensación: 40 °C

Condición a la temperatura ambiente: 30 °C

Tubos de conexión (remota) - Salida: 12 mm

Tubos de conexión (remota) - Entrada: 22 mm

Remote refrigeration unit required. Working temperature in the cavity of the blast chiller is down to -41°C.

Note: refrigeration power calculated at a distance of 20 linear mt.

*Nota:

[NOT TRANSLATED]

R404A; R452A

[NOT TRANSLATED]

R404A; R452A

Certificaciones ISO

ISO Standards:

ISO 9001; ISO 14001; ISO
45001; ISO 50001